

平成30年度 長生ミニバスケットボール連盟春季大会 組み合わせ

平成30年4月28日(土) ・ 30日(月)

会場：茂原市民体育館・小学校他

<予選組み合わせ>

男子
4月28日

| | | | | | | | | |
|----------|----------|----------|----------|---------|---------|-----------|---------|------------|
| 1 | 2 | 3 | 4 | 5 | 6 | 7 | 8 | 9 |
| WEST MBC | 鴨川ミニバスB | キッドシャークス | 一宮MINT | クラブKAZE | 睦沢アウレッツ | 長生ルシファーズ | 鴨川ミニバスA | 小見川スポーツ少年団 |
| a | | | b | | | c | | |
| 会場 | 茂原市民体育館A | | 茂原市民体育館B | | | 長生村立八積小学校 | | |
| 責任者 | 町井安澄 | | 杉谷健作 | | | 中村敬紀 | | |

*男子は、各ブロック1位を勝ち上がりとし、2日目は、3チームによるリーグ戦で優勝決定戦を行う。
3チームが同率で並んだ場合は、
1)ゴールアベレージ(総得点÷総失点)
2)得失点差
3)総得点 で順位を決める。

女子
4月28日

| | | | | | | | | | | | | | | | |
|--------|----------|-------|----------|------------|-------|-------|---------|----------|-------|-------|-------|-----------|----------|--------|-------|
| 1 | 2 | 3 | 4 | 5 | 6 | 7 | 8 | 9 | 10 | 11 | 12 | 13 | 14 | 15 | 16 |
| 中の島MBC | WEST MBC | 松尾MBC | キッドシャークス | 長南グリーンウエーブ | 東郷MBC | 西条MBC | 睦沢アウレッツ | プレイブガールズ | 豊岡MBC | 東庄MBC | 鶴枝MBC | 豊海マリナーズ | ライジングスター | 一宮MINT | 白子MBC |
| A | | | | B | | | | C | | | | D | | | |
| 会場 | 茂原西小学校 | | | 茂原市民体育館A | | | | 茂原市民体育館B | | | | 長生村立八積小学校 | | | |
| 責任者 | 君塚重徳 | | | 町井安澄 | | | | 杉谷健作 | | | | 中村敬紀 | | | |

*女子は、各チーム2位までを勝ち上がりとする。予選ブロックは、次の通り順位を決める。

- 2勝チームを1位とする。
 - 2位チームは、1勝1敗の該当チームでの
 - ①直接の対戦がある場合は、勝っているチームを2位とする。
 - ②直接の対戦がない場合は、1位チームと該当チームとの試合による
- 1)ゴールアベレージ(総得点÷総失点) 2)得失点差 3)総得点 で順位を決める。

<予選タイムスケジュール>

7チーム会場
(茂原市民体育館・長生村立八積小学校)

| | | | | | | |
|---|---|---|---|---|---|---|
| 1 | 2 | 3 | あ | い | う | え |
|---|---|---|---|---|---|---|

4チーム会場
(茂原市立西小学校)

| | | | |
|---|---|---|---|
| あ | い | う | え |
|---|---|---|---|

| | 時間 | 対戦 | 審判 | TO |
|---|--------|---------|-------|----|
| ① | 9:00~ | 1 - 2 | う え | え |
| ② | 9:50~ | あ - い | 1 2 | う |
| ③ | 10:40~ | 2 - 3 | あ い | い |
| ④ | 11:30~ | う - え | 2 3 | あ |
| ⑤ | 12:20~ | 3 - 1 | ②勝 ④勝 | 2 |
| ⑥ | 13:10~ | ②負 - ④負 | 3 1 | 3 |
| ⑦ | 14:00~ | ②勝 - ④勝 | ②負 ④負 | 1 |

| | 時間 | 対戦 | 審判 | TO |
|---|--------|---------|-------|----|
| ① | 9:00~ | あ - い | う え | う |
| ② | 10:10~ | う - え | あ い | ①勝 |
| ③ | 11:30~ | ①負 - ②負 | ①勝 ②勝 | ②勝 |
| ④ | 12:40~ | ①勝 - ②勝 | ①負 ②負 | ③負 |

*会場責任者の判断で時間調整を行う

- * 予選(1日目)は、1Q5分の 5-(1)-5-(3)-5-(1)-5 で行います。
同点の場合は延長戦を行う。延長戦は2分の休息後に3分間行う。勝敗が決まるまで繰り返し行う。
- * 前の試合が延びて、試合の開始予定時刻を過ぎた場合は前試合の終了直後から10分前として次の試合を行う。
- * 小学校会場は、駐車場が手狭なところがありますので、なるべく乗り合いでご来場ください。

平成30年度 長生ミニバスケットボール連盟春季大会 組み合わせ

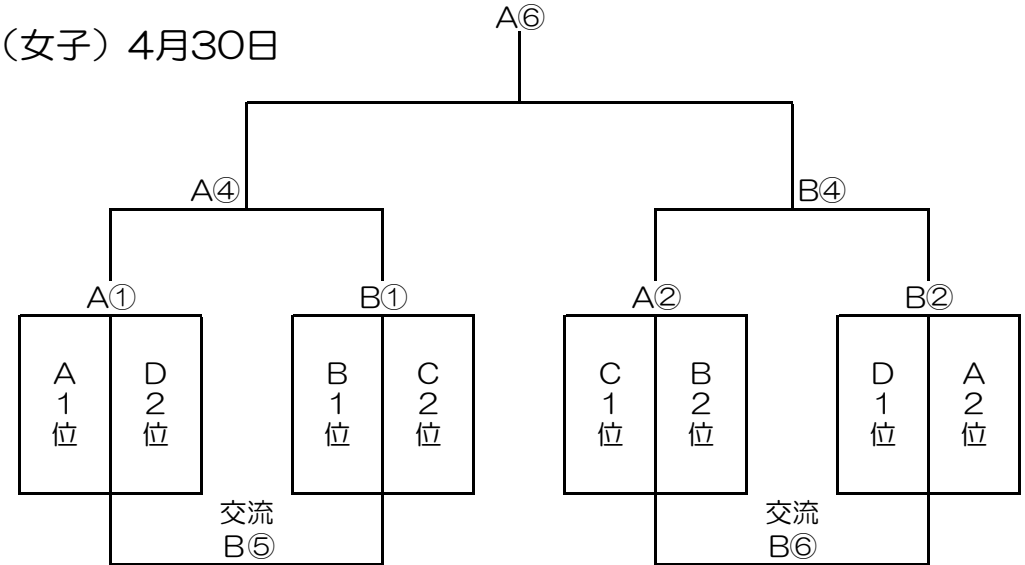
2日目 決勝トーナメント 組み合わせ・タイムスケジュール

会場：茂原市民体育館

(男子) 4月30日

| | | 1 | 2 | 3 | 勝敗 | 順位 |
|---|------|------|------|------|----|----|
| | | a 1位 | b 1位 | c 1位 | | |
| 1 | a 1位 | / | | | | |
| 2 | b 1位 | | / | | | |
| 3 | c 1位 | | | / | | |

(女子) 4月30日



| Aコート | 時間 | 対戦 | TO | 審判 | MC | |
|------|----|-------|-------------|----|----|------|
| | ① | 9:00 | A 1位 — D 2位 | | | b 1位 |
| | ② | 10:00 | C 1位 — B 2位 | | | ①負 |
| | ③ | 11:00 | a 1位 — b 1位 | | | ②負 |
| | ④ | 12:00 | A①勝 — B①勝 | | | a 1位 |
| | ⑤ | 13:00 | b 1位 — c 1位 | | | ④負 |
| | ⑥ | 14:00 | 女子決勝 | | | 話し合い |
| | ⑦ | 15:00 | c 1位 — a 1位 | | | ⑥負 |

| Bコート | 時間 | 対戦 | TO | 審判 | MC | |
|------|----|-------|-------------|----|----|------|
| | ① | 9:00 | B 1位 — C 2位 | | | c 1位 |
| | ② | 10:00 | D 1位 — A 2位 | | | ①負 |
| | ③ | 11:00 | / | | | |
| | ④ | 12:00 | A②勝 — B②勝 | | | ②負 |
| | ⑤ | 13:00 | A①負 — B①負 | | | ④負 |
| | ⑥ | 14:00 | A②負 — B②負 | | | ⑤負 |
| | ⑦ | 15:00 | / | | | |

全試合、審判割当とマンツーマンコミッショナー割当となります。ご協力をお願いします。

- * 1Q6分の 6-(1)-6-(5)-6-(1)-6 で行います。同点の場合は勝敗が決まるまで延長戦を行う。延長戦は2分の休息後に3分間行う。
- * 前の試合が延びて、試合の開始予定時刻を過ぎた場合は前試合の終了直後から10分前として次の試合を行う。
- * 男子リーグ戦の順位は、① 勝率 ② 3チームが同率で並んだ場合は、1)ゴールアヴェレージ (総得点÷総失点) 2)得失点差 3)総得点 で順位を決める。で順位を決める。